

Thompson Retractor

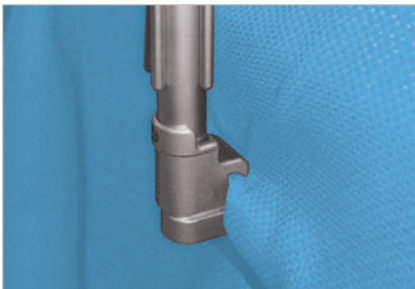
Infinite Height Rail Clamp

Low Profile, Uncompromised Exposure

The Infinite Height Rail Clamp (IHRC) can be easily adjusted to any height between 13" - 22", allowing versatility for multiple procedures and patient sizes. The adjustable design prevents the post from interfering with operating space. The stable design can be used for both unilateral and bilateral set ups.

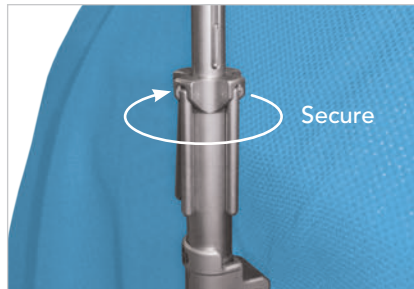


Choose an Infinite Height Rail Clamp with one or two cam joints to replace any standard Elite II Rail Clamp for unilateral or bilateral configurations.



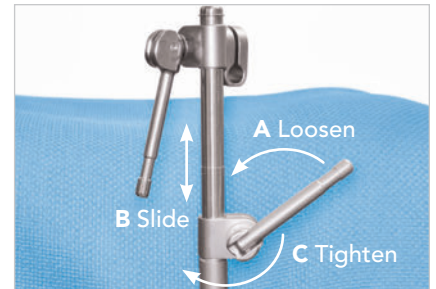
Step 1

Open rail clamp jaw and place on bedrail over the sterile drapes.



Step 2

Rotate the knob at the bottom of the rail clamp clockwise to tighten, utilizing the attached hanging handles for leverage when needed.

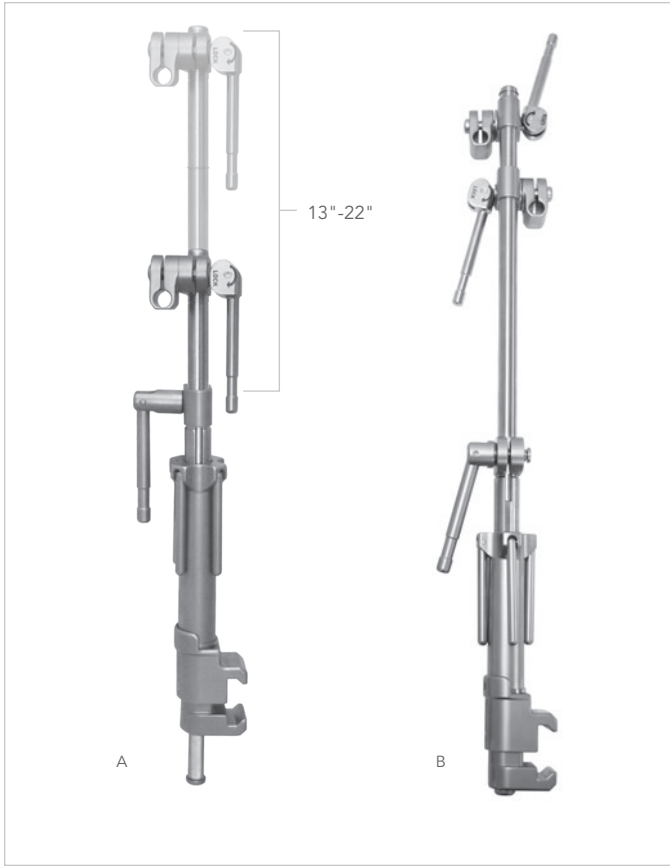


Step 3

Adjust height by turning the cam joint counter-clockwise to loosen (A). Slide the post to the desired height (B) and turn the joint clockwise to tighten (C).

NOTE:

Do not attempt to adjust rail clamp height with frame components attached unless supporting the weight of the frame components with a hand. The post will not slide easily during height adjustments if this is not done.



INFINITE HEIGHT RAIL CLAMPS (IHRC)

REF	ITEM DESCRIPTION	PART #
A	IHRC with 1 Cam Joint	41902IRC
B	IHRC with 2 Cam Joints	41903IRC

IHRC FOR COMPETITOR SYSTEMS

REF	ITEM DESCRIPTION	PART #
C	IHRC with 1 Cam Joint for Omni-Tract	41908IRC
D	IHRC with 1 Cam Joint for Bookwalter	41909IRC

Thompson
 SURGICAL INSTRUMENTS
 10341 East Cherry Bend Road
 Traverse City, Michigan 49684
 phone: 231.922.0177
 fax: 231.922.0174
thompsonsurgical.com

EC REP **Emergo Europe**
 Prinsessegracht 20
 2514 AP The Hague
 THE NETHERLANDS

* Free trial valid for U.S. customers only. International customers please call for more information.

© 2017 Thompson Surgical Instruments, Inc. Traverse City, Michigan.

© S-Lock®, PLA®, and the "T Circle" logomark are Registered Trademarks of Thompson Surgical Instruments, Inc.
 Patents: US4971038, US5025780, US5888197, US5897087, US5902233, US5984865, US6033363, US6416465, US6511423, US7338442, US7749163, US8257255, US8360971, US8617064
 Other patents pending.

Rev B
 060817
 ihrcssum

CE0297
Made In USA

ESPAÑOL

Página 1

Infinite Height Rail Clamp

Perfil bajo, exposición sin concesiones

La Infinite Height Rail Clamp (IHRC) puede ajustarse fácilmente a cualquier altura entre los 33 y los 56 cm, lo que aporta versatilidad para múltiples procedimientos y tallas del paciente. Su diseño ajustable evita que el poste interfiera con el campo quirúrgico. Su diseño estable puede usarse para preparaciones tanto unilaterales como bilaterales.

Seleccione una Infinite Height Rail Clamp con una o dos uniones de leva para sustituir a cualquier Elite II Rail Clamp para configuraciones unilaterales o bilaterales.

Paso 1

Abra la mordaza de la pinza de riel y sitúela en el riel de la camilla, sobre los paños estériles.

Paso 2

Gire el mando de la parte inferior de la pinza de riel en sentido horario para apretar, en caso necesario usando como palanca los mangos colgantes conectados.

Sujetar

Paso 3

Ajuste la altura girando la unión de leva en sentido antihorario para aflojar (A). Deslice el poste hasta la altura deseada (B) y gire la unión en sentido horario para apretar (C).

A. Aflojar

B. Deslizar

C. Apretar

NOTA:

No intente ajustar la altura de la pinza de riel con componentes de bastidor conectados, a no ser que sostenga con una mano al mismo tiempo el peso de los componentes de bastidor. Si no lo hace así, el poste no se desliza fácilmente durante los ajustes de altura.

Para preguntas o más información: +1-231-922-0177 / thompsonsurgical.com

FRANÇAIS

Page 1

Infinite Height Rail Clamp

Surbaissé, une exposition garantie

L'Infinite Height Rail Clamp (IHRC) peut facilement être réglé à une hauteur comprise entre 13" à 22" (33 à 55,88 cm), ce qui offre de la polyvalence pour les procédures multiples et les différentes tailles de patient. Son design ajustable prévient les interférences entre le montant et l'espace d'opération. Son design stable permet une installation aussi bien unilatérale et bilatérale.

Choisissez un Infinite Height Rail Clamp avec un ou deux raccords à came pour remplacer l'Elite II Rail Clamp standard pour une configuration unilatérale ou bilatérale.

Étape 1

Ouvrir la mâchoire de la pince pour flanc latéral ; la placer sur le flanc du lit au-dessus des champs stériles.

Étape 2

Tourner le bouton au bas de la pince pour flanc dans le sens horaire pour serrer, en utilisant les poignées attachées pour faire levier en cas de besoin.

Verrouiller

Étape 3

Régler la hauteur en tournant le raccord à came dans le sens antihoraire pour desserrer (A). Faire glisser le montant à la hauteur désirée (B) et tourner dans le sens horaire pour serrer le raccord (C).

A. Desserrer

B. Glisser

C. Serrer

REMARQUE :

N'essayez pas de régler la hauteur de la pince pour flanc avec des composants installés sur le châssis, à moins de soutenir le poids des composants du châssis avec une main. Sinon, le montant glisse difficilement pendant les ajustements en hauteur.

Questions ou Informations supplémentaires : +1-231-922-0177 / thompsonsurgical.com

DEUTSCH

Seite 1

Infinite Height Rail Clamp

Flache Ausführung, kompromisslose Exposition

Die Infinite Height Rail Clamp (IHRC) kann leicht auf jede Höhe zwischen 13" und 22" eingestellt werden, wodurch sie für die verschiedensten Verfahren und Patientengrößen vielseitig anwendbar ist. Das verstellbare Design verhindert,

dass die Stange zu einem Hindernis im Arbeitsbereich wird. Die stabile Bauweise eignet sich sowohl für einseitige als auch für zweiseitige Aufbauten.

Wählen Sie eine Infinite Height Rail Clamp mit einem oder zwei Cam-Gelenke, um die Standardausführung Elite II Rail Clamp für unilaterale oder bilaterale Konfigurationen zu ersetzen.

Schritt 1

Öffnen Sie die Backen der Schienenklemme und platzieren Sie das Bettgitter über den sterilen Tüchern.

Schritt 2

Drehen Sie den Drehknopf an der Unterseite der Schienenklemme im Uhrzeigersinn, um sie festzuziehen. Verwenden Sie dafür bei Bedarf die angebauten Hängegriffe, um eine zusätzliche Hebelwirkung zu erreichen. Sichern

Schritt 3

Stellen Sie die Höhe ein, indem Sie das Cam-Gelenk gegen den Uhrzeigersinn drehen, um es zu lösen (A). Schieben Sie die Stange auf die gewünschte Höhe (B) und drehen das Gelenk im Uhrzeigersinn, um es festzuziehen (C).

A. Lösen

B. Schieben

C. Festziehen

BEACHTEN SIE:

Versuchen Sie nicht, die Höhe der Schienenklemme zu verstellen, wenn die Rahmenkomponenten angebracht sind, es sei denn, Sie stützen das Gewicht der Rahmenteile mit einer Hand ab. Die Höhe der Stange lässt sich nicht leicht verstellen, wenn dies nicht beachtet wird.

Für Fragen oder weitere Informationen: +1-231-922-0177 / thompsonsurgical.com

ITALIANO

Page 1

Infinite Height Rail Clamp

Basso profilo, esposizione senza compromessi

L'Infinite Height Rail Clamp (IHRC) può essere agevolmente regolato su qualsiasi altezza compresa fra 33 e 56 cm, al fine di garantire la massima versatilità per diverse procedure e corporature dei pazienti. Il design regolabile impedisce all'asta di interferire con lo spazio operatorio. Il design stabile consente l'utilizzo in disposizioni sia unilaterali che bilaterali.

Scegliere un Infinite Height Rail Clamp con uno o due giunti a came per sostituire qualsiasi Elite II Rail Clamp di tipo standard per configurazioni unilaterali o bilaterali.

Passo 1

Aprire la ganascia del clamp con rotaia e collocare sulla sponda del letto, su teli sterili.

Passo 2

Ruotare la manopola nella parte inferiore del clamp con rotaia in senso orario per stringere, utilizzando le due maniglie di aggancio attaccate per aggiungere ulteriore leva se necessario.

Fissare

Passo 3

Per regolare l'altezza, ruotare il giunto a came in senso antiorario per allentare (A). Far scorrere l'asta fino all'altezza desiderata (B), quindi ruotare il giunto in senso orario per serrare (C).

A. Allentare

B. Far scorrere

C. Serrare

NOTA:

Non tentare di regolare l'altezza del clamp con rotaia quando i componenti della struttura sono fissati, a meno di non sostenere il peso di questi ultimi con una mano. In caso contrario, l'asta non scorrerà agevolmente durante le regolazioni dell'altezza.

Per domande o informazioni aggiuntive: +1-231-922-0177 / thompsonsurgical.com

БЪЛГАРСКИ

Страница 1

Infinite Height Rail Clamp

Нисък профил, безупречна експозиция

Infinite Height Rail Clamp (IHRC) може лесно да се регулира до всякаква височина между 13" - 22", позволявайки универсалност за различни процедури и размери на пациента. Регулираният дизайн предотвратява намесата на стойката в оперативното пространство. Стабилният дизайн може да се използва както за едностранно, така и за двустранно разполагане.

Изберете Infinite Height Rail Clamp с едно или две гърбични съединения за замяна на всяка стандартна Elite II Rail Clamp за едностранна или двустранна конфигурация.

Стъпка 1

Отворете челюстта на релсовата скоба и я поставете на релсата на леглото над стерилната завеса.

Стъпка 2

Завъртете бутона в горната част на релсовата скоба по посока на часовниковата стрелка, за да затегнете, използвайки прикрупените висящи ръкохватки за опора, когато е необходимо. Фиксирайте

Стъпка 3

Регулирайте височината, като завъртите гърбичното съединение обратно на часовниковата стрелка за разхлабване (A). Плъзнете стойката до желаната височина (B) и завъртете съединението по посока на часовниковата стрелка за затягане (C).

A. Разхлабете

B. Плъзнете

C. Затегнете

ЗАБЕЛЕЖКА:

Не опитвайте да регулирате височината на релсовата скоба с прикрепен рамков компонент, освен ако не държите рамковия компонент с ръка. Стойката няма да се плъзне лесно по време на регулиране на височината, ако това не се направи.

Въпроси или допълнителна информация: +1-231-922-0177 / thompsonsurgical.com

ČESKY

Stránka 1

Infinite Height Rail Clamp

Nizký profil, Nekompromisní expozice

Infinite Height Rail Clamp (IHRC) lze snadno nastavit na libovolnou výšku mezi 13" - 22", což ji činí univerzální pro více procedur a velikostí pacientů. Nastavitelná konstrukce zabraňuje tomu, aby sloupky zasahovaly do pracovního prostoru. Stabilní konstrukce může být použita jak pro jednostranné, tak pro dvoustranné nastavení.

Vyberte Infinite Height Rail Clamp s jedním nebo dvěma kloubovými spoji pro nahrazení jakékoliv Elite II Rail Clamp pro jednostranné nebo dvoustranné konfigurace.

Krok 1

Otevřete čelisti kolejnicové svorky a položte ji na kolejnici postele přes sterilní textil.

Krok 2

Otočte knoflíkem ve směru hodinových ručiček ve spodní části kolejnicové svorky, abyste mohli v případě potřeby utažením upevnit závěsná madla.

Zajištěte

Krok 3

Upravte výšku otáčením vačkového kloubu v protisměru hodinových ručiček pro uvolnění (A). Posuňte sloupek do požadované výšky (B) a utáhněte kloub ve směru hodinových ručiček (C).

A. Uvolněte

B. Posuňte

C. Utáhněte

POZNÁMKA:

Nepokoušejte se nastavit výšku kolejnicové svorky s namontovanými komponenty na rámu, pokud nepodpíráte komponenty rámu rukou. Pokud není učiněn předchozí krok, sloupek nebude snadno po rámu klouzat.

Otázky nebo další informace: +1-231-922-0177 / thompsonsurgical.com

NEDERLANDS

Pagina 1

Infinite Height Rail Clamp

Laag profiel, ongehinderde blootstelling

De Infinite Height Rail Clamp (IHRC) kan gemakkelijk op elke hoogte tussen 13" - 22" worden afgesteld waardoor meerdere procedures en patiëntgrootten mogelijk zijn. Het afstelbare ontwerp voorkomt dat de staaf hindering oplevert in het operatiegebied. Het stabiele ontwerp kan voor zowel unilaterale als bilaterale opstellingen worden gebruikt.

Kies een Infinite Height Rail Clamp met één of twee nokkenverbindingen om elke willekeurige standaard Elite II Rail Clamp te vervangen voor unilaterale of bilaterale configuraties.

Stap 1

Open railklemmen op de steriele hoeken van het bedraai

Stap 2

Draai aan de knop onder aan de railklem rechtsom om het vast te zetten en en gebruik, indien nodig, de bevestigde, omlaag hangende hendels voor extra hefboomwerking. Vastmaken

Stap 3

Stel de hoogte af door de nokkenverbinding linksom te draaien om het los te maken (A). Schuif de staaf naar de gewenste hoogte (B) en draai de verbinding rechtsom om het vast te maken (C).

- A. Losmaken
- B. Schuiven
- C. Vastdraaien

OPMERKING:

Probeer niet de hoogte van de railklem af te stellen met alle framecomponenten eraan bevestigd, tenzij het gewicht van de framecomponenten met een hand worden ondersteund. Als dit niet wordt uitgevoerd, zal de staaf niet gemakkelijk schuiven gedurende hoogteafstellingen.

Vragen of aanvullende informatie: +1-231-922-0177 / thompsonsurgical.com

EESTI

Lk 1

Infinite Height Rail Clamp

Madal profiil, takistamata ekspositsioon

Siiniklambrit Infinite Height Rail Clamp (IHRC) saab hõlpsasti reguleerida mis tahes kõrgusele vahemikus 13–22", mis võimaldab paindlikkust mitmete protseduuride ja patsiendi suuruste jaoks. Reguleeritav ehitus takistab postil operatsioonivälja tõkestamast. Stabiilset klambrit saab kasutada nii unilateraalses kui ka bilateraalses seadistuses.

Valige ühe või kahe nukkliigendiga siiniklamber Infinite Height Rail Clamp, et asendada mis tahes standardne Elite II Rail Clamp unilateraalse või bilateraalse konfiguratsiooni jaoks.

1. samm

Avage siiniklambri lõuad ja asetage voodi siinile steriilsel drapeeringule.

2. samm

Keerake siiniklambri all olevat nuppu pingutamiseks päripäeva, kasutades vajaduse korral toena lisatud rippuvaid käepidemeid. Kinnitage

3. samm

Reguleerige kõrgust, keerates nukkliigendit lõdvendamiseks vastupäeva (A). Libistage post soovitud kõrgusele (B) ja keerake liigendit pingutamiseks päripäeva (C).

- A. Lõdvendage
- B. Libistage
- C. Pingutage

MĀRKUS

Ārge püüdkte reguleerida siiniklambri kõrgust, kui raamikomponendid on kinnitatud, välja arvatud juhul, kui teotate raamikomponentide raskust kääga. Kui seda ei tehta, ei libise post kõrguse reguleerimise ajal kergesti.

Küsimused või lisateave: +1 231 922 0177 / thompsonsurgical.com

ΕΛΛΗΝΙΚΑ

Σελίδα 1

Infinite Height Rail Clamp

Χαμηλού προφίλ έκθεση χωρίς συμβιβασμούς

Ο Infinite Height Rail Clamp (IHRC) μπορεί εύκολα να προσαρμοστεί σε οποιοδήποτε ύψος μεταξύ 13 και 22 ιντσών, δημιουργώντας ευελιξία για πολλαπλές διαδικασίες και μεγέθη ασθενών. Ο ρυθμιζόμενος σχεδιασμός αποτρέπει την παρεμβολή της σφήνας στο χώρο λειτουργίας. Ο σταθερός σχεδιασμός μπορεί να χρησιμοποιηθεί τόσο για μονόπλευρες όσο και για αμφίπλευρες εγκαταστάσεις.

Επιλέξτε ένα Infinite Height Rail Clamp με μία ή δύο αρθρώσεις έκκεντρων για να αντικαταστήσετε τον όποιο πρότυπο Elite II Rail Clamp για μονόπλευρες ή αμφίπλευρες διαμορφώσεις.

Βήμα 1

Ανοίξτε τη σιαγόνα του σφιγκτήρα ραγών και τοποθετήστε την επάνω στη ράγα της κλίνης πάνω από τα στείρα υφασμάτινα πλαίσια.

Βήμα 2

Περιστρέψτε δεξιόστροφα το κομβίο στο κάτω μέρος του σφιγκτήρα ράγας για να το σφίξετε, χρησιμοποιώντας τις προσαρτημένες κρεμαστές λαβές για μόχλευση, όπου αυτό είναι απαραίτητο. Αφασλίστε

Βήμα 3

Προσαρμόστε το ύψος περιστρέφοντας αριστερόστροφα την άρθρωση έκκεντρου για να τη χαλαρώσετε (A). Σύρετε τη σφήνα στο επιθυμητό ύψος (B) και περιστρέψτε την άρθρωση δεξιόστροφα για να τη σφίξετε (C).

- A. Χαλαρώστε
- B. Σύρετε
- C. Σφίξτε

ΣΗΜΕΙΩΣΗ:

Μην αποπειραθείτε να προσαρμόσετε το ύψος του σφιγκτήρα ράγας με τα προσαρτημένα συστατικά του πλαισίου παρά μόνο εάν υποστηρίξετε το βάρος των συστατικών του πλαισίου με το ένα χέρι. Η σφήνα δεν θα συρθεί εύκολα στη διάρκεια των προσαρμογών του ύψους εάν δεν πράξετε όπως περιγράφεται παραπάνω.

Ερωτήσεις ή πρόσθετες πληροφορίες: +1-231-922-0177 / thompsonsurgical.com

LATVISKI

1. lpp.

Infinite Height Rail Clamp

Zems, neierobežots darbibas

Infinite Height Rail Clamp (IHRC) var viegli regulēt augstumā no 33–56 cm (13"–22"), kas ļauj to izmantot dažādās procedūrās un dažādu izmēru pacientiem. Regulēšanas iespēja nodrošina, ka statnis netraucē veikt operāciju. Stabilo konstrukciju var izmantot gan vienpusējās, gan divpusējās sistēmās.

Izvēlieties Infinite Height Rail Clamp ar vienu vai diviem savilcējsavienojumiem, lai aizvietotu standarta Elite II Rail Clamp vienpusējām vai divpusējām sistēmām.

1. solis

Atveriet sliedes aizspiedņa spaiļus un novietojiet sliedes uz galda, kas pārklāts ar sterilu pārklāju.

2. solis

Pagrieziet pogu, kas atrodas sliedes aizspiedņa apakšējā daļā, pulksteņrādītāja virzienā, lai pievilktu, nepieciešamības gadījumā kā sviru izmantojot pievienotos rokturus. Nofiksēt

3. solis

Regulējiet augstumu, pagriežot savilcējsavienojumu pretēji pulksteņrādītāja virzienam, lai atbrīvotu (A). Pavirziet statni vēlamajā augstumā (B) un pagrieziet savienojumu pulksteņrādītāja virzienā, lai pievilktu (C).

- A. Atbrīvot
- B. Pavirzīt
- C. Pievilkt

PIEZĪME.

Nemēģiniet regulēt sliedes aizspiedņa augstumu, kad ir pievienoti rāmja elementi, ja netiek nodrošināts manuāls šo elementu atbalsts. Šādos gadījumos statni būs grūti pārvietot augstuma regulēšanas laikā.

Jautājumiem vai papildu informācijai: +1-231-922-0177/thompsonsurgical.com

LIETUVOS

1 p.

Infinite Height Rail Clamp

Mažas, nekliudoma ekspozicija

„Infinite Height Rail Clamp“ (IHRC) galima lengvai sureguliuoti iki bet kokio aukščio nuo 13 iki 22 colių, taigi ji galima lankščiai naudoti įvairioms procedūroms ir įvairaus dydžio pacientams. Ji s reguliuojamas, taigi stovas nesipainioja operaciniamė lauke. Stabilumas užtikrinamas esant tiek vienpusei, tiek dvipusei sąrankai.

Pasirinkite „Infinite Height Rail Clamp“ su viena ar dviem kumštėlinėmis sandūromis, kad galėtumėte pakeisti bet kurį standartinį strypo spauštuvą „Elite II Rail Clamp“, skirtą vienpusei ir dvipusei sąrankai.

1 veiksmas

Atverkite strypo spauštuvą žiotis ir uždėkite jas ant lovos strypo virš sterilaus dangalo.

2 veiksmas

Pasukite strypo spauštuvą apačioje esančią rankenėlę pagal laikrodžio rodyklę norėdami jį įtempti, prireikus kaip atsvarą naudodami pritvirtintas kabamąšias rankenas. Pritvirtinti

3 veiksmas

Sureguliuokite aukštį pasukdami kumštėlines sandūras prieš laikrodžio rodyklę, kad jas atlaisvintumėte (A). Slinkite stovą iki norimo aukščio (B) ir pasukite sandūrą pagal laikrodžio rodyklę, kad ją suveržtumėte (C).

- A. Atlaisvinti
- B. Slinkti
- C. Suveržti

PASTABA.

Nemėginkite reguliuoti strypo spauštuvu aukščio, kai pritvirtinti sistemos komponentai, nebent jie prilaikomi ranka. Jei to nedarysite, reguliuojant aukštį strypas neslys lengvai.

Jei turite klausimų ar reikia papildomos informacijos: +1-231-922-0177 / thompsonsurgical.com

POLSKI

Strona 1

Infinite Height Rail Clamp

Niski profil, nieograniczona ekspozycja

Infinite Height Rail Clamp (IHRC) można łatwo regulować na dowolną wysokość od 13" do 22", co zapewnia uniwersalność do różnych zabiegów i różnego wzrostu pacjentów. Możliwość regulacji zapobiega blokowaniu przestrzeni operacyjnej przez wspornik. Stabilność sprawia, że zacisk nadaje się do użytku jedno- i dwustronnego.

Wybierz Infinite Height Rail Clamp z jednym lub dwoma przegubami krzywkowymi, aby zastąpić dowolny standardowy Elite II Rail Clamp w jedno- i dwustronnej konfiguracji.

Krok 1

Otworzyć szczęęk zacisku szynowego i umieścić go na sterylnych serwetach na szynie łóżka.

Krok 2

Obrócić gałkę u dołu zacisku szynowego, aby dokręcić, w razie potrzeby wykorzystując dołączone wiszące uchwyty jako dźwignie.

Zabezpieczenie

Krok 3

Wyregulować wysokość, obracając przegub krzywkowy w lewo w celu poluzowania (A). Przesunąć wspornik na wybraną wysokość (B) i przekręcić przegub w prawo celem dokręcenia (C).

- A. Poluzowanie
- B. Przesunięcie
- C. Dokręcenie

UWAGA:

Nie należy podejmować prób regulacji wysokości zacisku szynowego, gdy zamocowane są komponenty ramy, chyba że podtrzymuje się ciężar komponentów ramy ręką. Wspornik nie będzie się wówczas przesuwać łatwo podczas regulacji wysokości.

Pytania lub dodatkowe informacje: +1-231-922-0177 / thompsonsurgical.com

PORTUGUÊS

Página 1

Braçadeira de regulação de altura contínua

Exposição de baixo perfil, não comprometida

O sistema Infinite Height Rail Clamp (IHRC) pode ser facilmente ajustado a uma altura de 13" - 22", permitindo versatilidade para vários procedimentos e tamanhos de paciente. A concessão ajustável evita que a coluna interfira com o espaço de operação. A concessão estável pode ser utilizada nas configurações unilateral e bilateral.

Escolha uma Infinite Height Rail Clamp com uma ou duas juntas de came para substituir qualquer Elite II Rail Clamp padrão das configurações unilateral ou bilateral.

Passo 1

Abra a maxila da braçadeira e coloque na base da calha sobre os lençóis cirúrgicos.

Passo 2

Rode o botão na parte inferior da braçadeira no sentido horário para apertar, utilizando as pegas de suspensão fixas para nivelção quando necessário. Fixe

Passo 3

Ajuste a altura rodando a junta de came para a esquerda para soltar (A). Faça deslizar a coluna para a altura desejada (B) e rode a junta para a direita para apertar (C).

- A. Solte
- B. Deslize
- C. Aperte

NOTA:

Não tente ajustar a altura da braçadeira com os componentes da estrutura fixos, exceto se apoiar o peso dos componentes da estrutura com uma mão. A coluna não desliza facilmente durante os ajustes de altura, se este procedimento não for efetuado.

Questões ou informações adicionais: +1-231-922-0177 / thompsonsurgical.com

ROMÂNĂ

Pagina 1

Infinite Height Rail Clamp

Expunere discretă, fără compromisuri

Infinite Height Rail Clamp (IHRC) poate fi ajustată cu ușurință la orice înălțime între 13" și 22", permițând versatilitate pentru mai multe proceduri și dimensiuni de pacient. Designul reglabil împiedică interferarea suportului cu spațiul de operare. Designul stabil se poate utiliza atât pentru configurații unilaterale, cât și bilaterale.

Alegeți o Infinite Height Rail Clamp cu una sau cu două conexiuni cu camă, pentru a înlocui orice Elite II Rail Clamp standard pentru configurații unilaterale sau bilaterale.

Pasul 1
Deschideți falca clemei pentru șină și amplasați-o pe șina patului, peste fâșiile de pânză sterile.

Pasul 2
Rotiți în sens orar butonul de la partea de jos a clemei pentru șină pentru a strânge, utilizând metodele de agățare atașate pentru efect de părghie, atunci când este necesar.
Fixare

Pasul 3
Reglați înălțimea, rotind în sens antiorar conexiunea cu camă, pentru a slăbi (A). Glisați suportul la înălțimea dorită (B) și rotiți conexiunea în sens orar, pentru a strânge (C).
A. Slăbire
B. Glisare
C. Stângere

NOTĂ:
Nu încercați să reglați înălțimea conexiunii cu camă cu componentele atașate ale cadrului, cu excepția situației în care sprijiniți greutatea componentelor cadrului cu o mână. Dacă nu faceți acest lucru, suportul nu va glisa cu ușurință în timpul reglajelor de înălțime.

Întrebări sau informații suplimentare: +1-231-922-0177 / thompsonsurgical.com

SLOVENSKÝ

Strana 1
Kolajnicová svorka s nekonečnou výškou
Nizký profil, expozícia bez prekážok
Kolajnicovú svorku s nekonečnou výškou (IHRC) možno jednoducho nastaviť na výšku v rozpätí 33 – 56 cm, vďaka čomu ju možno všestranne použiť pri rozličných zákrokoch a mierach pacientov. Nastaviteľné prevedenie bráni zasahovaniu stĺpika do operačného priestoru. Stabilné prevedenie sa dá použiť pri jednostrannom aj obojstrannom nastavení.

Vyberte si kolajnicovú svorku s nekonečnou výškou s jedným alebo dvomi vačkovými klbmi, ktorá nahradí bežnú kolajnicovú svorku Elite II pri jednostrannom či obojstrannom nastavení.

1. krok
Otvorte čelisti kolajnicovej svorky na kolajnici posteľe a umiestnite ju nad sterilné rúško (A).

2. krok
Otočte gombík na spodku kolajnicovej svorky doprava, čím ju dotiahnete. V prípade potreby použite dve pripojené visiace rukoväte ako páku.
Zaisť

3. krok
Nastavte výšku otočením vačkového kľbu doľava, čím uvoľníte (A). Posuňte stĺpik do zelenej výšky (B) a otočením kľbu doprava dotiahnite (C).
A. Uvoľniť
B. Posunúť
C. Dotiahnuť

POZNÁMKA:
Nesnažte sa nastavovať výšku kolajnicovej svorky s pripojenými komponentami rámu, ak ich kvôli ich hmotnosti nepridržiavate rukou. Ak to neurobíte, stĺpik sa počas nastavovania nebude posúvať ľahko.

Otázky alebo ďalšie informácie: +1-231-922-0177 / thompsonsurgical.com

SLOVENŠČINA

Stran 1
Infinite Height Rail Clamp
Nizek profil, brezkompromisna izpostavljenost
Infinite Height Rail Clamp (IHRC) je mogoče preprosto nastaviti na katero koli višino 13-22", kar omogoča vsestransko uporabo v več postopkih in velikostih bolnikov. Nastavljiva zasnova preprečuje, da bi nosilec vstopal v območje izvajanja operacije. Stabilna zasnova omogoča enostransko in dvostransko uporabo.

Izberite Infinite Height Rail Clamp z enim ali dvema odmičnima tečajema za nadomestitev Elite II Rail Clamp v enostranskih ali dvostranskih konfiguracijah.

Korak 1
Razprite čeljust vodilne prižeme in jo namestite na sterilno tkanino na posteljnem vodilu.

Korak 2
Zasučite vijačni vzvod na dnu spojke vodila v smeri urnega kazalca, tako da priložene viseče ročaje po potrebi uporabite kot vzvod.
Pritrdite

Korak 3
Nastavite višino, tako da odmični tečaj popustite z obračanjem v nasprotni smeri urnega kazalca (A). Nosilec potisnite v zeleni položaj (B) in nato tečaj obračajte v smeri urnega kazalca, da ga zategnete (C).

A. Popustite
B. Potisnite
C. Zategnite

OPOMBA:
Višine vodilne prižeme ne poskušajte prilagoditi s pritrdjenimi komponentami okvirja, ne da bi z roko podpirali težo komponent okvirja. Če tega ne storite, se nosilec med nastavljanjem ne bo bo premikal zlahka.

Vprašanja ali dodatne informacije: +1-231-922-0177 / thompsonsurgical.com

SVENSKA

Sida 1
Infinite Height Rail Clamp
Riskfri blottläggning med låg profil.
Infinite Height Rail Clamp (IHRC), skenkämman med obegränsad höjjustering, kan enkelt justeras för alla höjder mellan 13-22 tum, vilket möjliggör mångsidighet för ett flertal procedure och patientstorlekar. Den justerbara konstruktionen gör att stommen inte stör operationsutrymmet. Den stabila konstruktionen kan användas för både enkelsidiga och dubbelsidiga inställningar.

Välj en Infinite Height Rail Clamp med en eller två kamlänkar som ersättning för vilken standard Elite II Rail Clamp som helst, i enkelsidiga eller dubbelsidiga inställningar.

Steg 1
Öppna skenkämmans gap och placera den på sängskenan över de sterile dukarna.

Steg 2
Rotera ratten på nedre delen av skenkämman medurs för att skruva åt och använd vid behov de bifogade hängande handtagen för hävstångseffekt.
Säkra

Steg 3
Justera höjden genom att vrida kamlänken moturs för att skruva (A). Skjut in stolpen till önskad höjd (B) och vrid sedan länken medurs för att skruva åt (C).
A. Lossa
B. Skjut in
C. Skruva åt

OBS!
Försök inte att justera skenkämmans höjd med ramkomponenterna fastsatta utan att motverka ramkomponentens vikt med handen. Om detta inte görs, glider inte stolpen lätt vid höjjusteringar.

Förfrågningar och ytterligare information fås på: +1-231-922-0177 / thompsonsurgical.com